



令和3年9月9日

群馬県U-15サッカーチーム指導者 各位

公益社団法人 群馬県サッカー協会
第3種委員長 中島 正充
(公印省略)

高円宮杯 JFA U-15 サッカーリーグ 2021 群馬 今後の対応について

日々のコロナ感染防止対応に感謝しております。また各チームの皆様におかれましては安全に過ごされてますでしょうか。

さて群馬県では、緊急事態宣言になり、「社会経済活動再開に向けたガイドライン（改訂版）」警戒度が「8/4～」4（35市町村）の状況です。9月になり今後のリーグ見通しも難しい状況となりました。つきましては、下記のように今年度のリーグを対応します。

1 U-15 リーグ

	ウルトラリーグ	G1 リーグ	G2 リーグ	フレッシュリーグ
後期リーグ	実施しない			なし
リーグ成立条件	前期リーグ結果で順位確定	前期リーグ結果で順位確定 1回戦総当たりを行う。 (11月末日までに)	前期リーグ結果で順位確定 1回戦総当たりを行う。 (11月末日までに)	12月末日までに実施可能
参入戦等	・関東参入戦 12/5 ・GuFA プレーオフ 12/13・14(U-14 対決)	・順位決定戦 12/4・5 ・GuFA プレーオフ 12/13・14(U-14 対戦)	・各ブロック 1位はG1に自動昇格	昇格なし
警戒度4の場合	・GuFA プレーオフ中止 (自動昇降格のみ)		・順位決定戦中止	・中断中止

2 リーグ昇格・降格について

① UL 1位が県リーグ残留の場合

1	
2	
3	
4	
5	
6	
7	プレーオフ
8	プレーオフ
9	自動降格
10	自動降格

②UL 1位が関東L昇格の場合

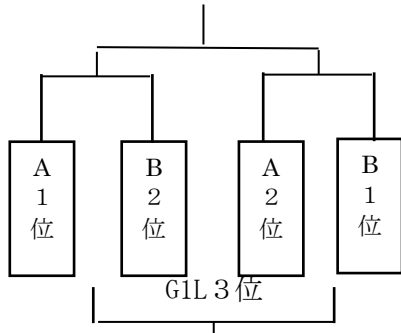
1	関東L昇格
2	
3	
4	
5	
6	
7	
8	プレーオフ
9	プレーオフ
10	自動降格

③関東Lから降格の場合

1	
2	
3	
4	
5	
6	プレーオフ
7	プレーオフ
8	自動降格
9	自動降格
10	自動降格



G1 【G1 順位決定戦 (12/4・5) U-15 対決】 【UL-G1 プレーオフ (12/11・12)U-14 対決】



- ① UL 1 位が県リーグ残留の場合
UL 7 位-G1L 4 位
UL 8 位-G1L 3 位
- ② UL 1 位が関東 L 昇格の場合
UL 8 位-G1L 4 位
UL 9 位-G1L 3 位
- ③ 関東 L から降格の場合
UL 6 位-G1L 4 位
UL 7 位-G1L 3 位

※G1 で前橋 SCB が順位決定戦に進出した場合は、UL のプレーオフ進出チームが 1 チームのみとなる。
その場合、G1L で前橋 SCB を抜いた上位 2 チームが UL へ自動昇格

2021 年 11 月 22 日 (月) 以降が警戒度 4 の場合 (プレーオフ、G1 順位決定戦 2 週間前判断)

プレーオフ (12/11・12)、G1 順位決定戦(12/4・5)を中止とする。その場合自動昇降格のみとする。

G1 順位決定戦は各ブロック優勝のみが自動昇格 (2 チーム同時優勝) 2 位は同時 3 位

前橋 SCB が優勝の場合、ブロック 2 位を UL へ自動昇格。

ただし、G1 順位決定戦については、後期リーグがないので、12/4.5 以前に実施してもよい。